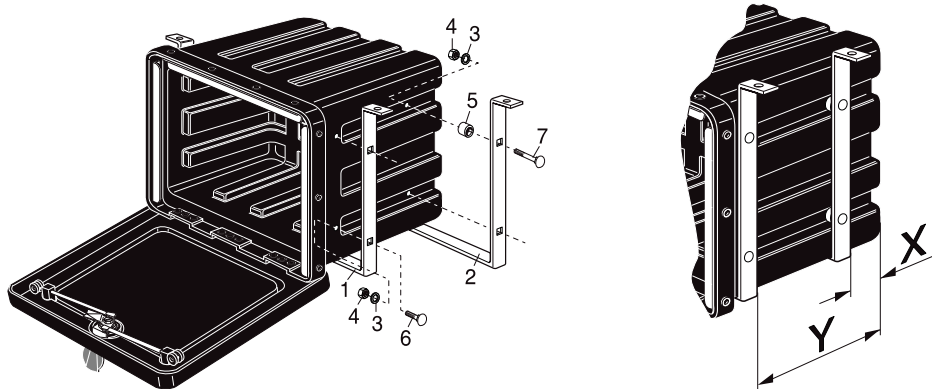


Montageanleitung - Halterung für Werkzeugkasten

(Typ 1 / 1-V / 2 / 2-V / 3 / 4 / 6 / 7 / 8 / 9 / 10 / 13 / 13-S / 15 / 16 / 17 / 18 / 18-V)

(Typenbezeichnung im Scharnierbereich sichtbar)



Stückliste

Pos.	Anzahl	Benennung
1	1	Haltebügel hoch - vorne montiert (2 St. bei Typ 13 / 13-S / 18)
2	1	Haltebügel niedrig - hinten montiert (Nicht bei Typ 13 / 13-S / 18)
3	8	Unterlegscheibe 8,4 x 25
4	8	Sechskant-Stopmutter M8
5	4	Distanzröllchen
6	4	Schloßschrauben M8 x 20 - für Bügel vorne
7	4	Schloßschrauben M8 x 35 - für Bügel hinten
X		ca. 100 mm <i>Bohrmarkierungen am Kasten beachten!!</i> Bei Typ 4: X = ca. 210 mm Bei Typ 13 / 13-S: X = ca. 50 mm Bei Typ 18: X = ca. 60 mm
Y		Abstand bis Ende Sicke/ Vertiefung (Nicht bei Typ 8 / 10 / 13-S / 17)

Montage

- 1.) Werkzeugkasten und Befestigungsmaterial auf Vollständigkeit prüfen.
(s. Stückliste)
- 2.) Montagewerkzeug bereitlegen. (Bohrer Ø 8,2 mm, 13 mm Maulschlüssel)
- 3.) Haltebügel am Werkzeugkasten gemäß Abbildung befestigen.
Hinweis - Wichtig:
Hohen Haltebügel vorne montieren! Bohr-Markierungen am Kasten beachten.
- 4.) Werkzeugkasten an die vorgesehene Position am Fahrzeug anhalten und Befestigungspunkte anzeichnen.
- 5.) Montagebohrungen bohren und gegen Korrosion schützen.
- 6.) Haltebügel am Fahrzeug mit geeigneten Befestigungsschrauben anschrauben.
Achtung! Sichere Befestigung unbedingt kontrollieren.
- 7.) Einwandfreies Öffnen und Schließen des Werkzeugkastens kontrollieren.

Achtung: Geänderte Stückliste bei

Typ 10: Pos. 5 = entfällt / Pos. 6 = 8 St. / Pos. 7 = entfällt
Typ 13-S: Pos. 5 = 8 St. / Pos. 6 = entfällt / Pos. 7 = 8 St.

Technische Daten

Bezeichnung	Abmessungen BxTxH (mm)	Gewicht inkl. Halter (Kg)	Max. Belastung (Kg)
Typ 1 / 1-V	600 x 500 x 460	10,9 / 10,9	50,0
Typ 2 / 2-V	650 x 600 x 350	10,4 / 11,2	50,0
Typ 3	600 x 450 x 460	10,9	50,0
Typ 4 – abgestuft	640 x 440/600 x 450/180	11,9	50,0
Typ 6 / 7	630 x 600 x 545	12,7 / 12,7	50,0
Typ 8	820 x 600 x 540	24,4	70,0
Typ 9	650 x 610 x 400	10,7	50,0
Typ 10	920 x 470 x 510	15,4	60,0
Typ 13 / 13-S	650 x 330/290 x 350	7,9 / 7,5	30,0
Typ 15	650 x 440 x 350	9,7	50,0
Typ 16	650 x 430 x 400	9,6	50,0
Typ 17	1200 x 550 x 630	40,3	100,0
Typ 18 / 18-V	480 x 400 x 440	7,7	40,0

Wir danken Ihnen, daß Sie sich für ein Qualitätsprodukt von ROWEKO entschieden haben! Viele lieferbare Größen, verschiedene Verschlussmöglichkeiten und Spritzwasserdichtheit eröffnen vielfältige Einsatzmöglichkeiten. Zubehör wie Schubladen und Halter ermöglichen eine optimale Raumnutzung. Leichte Reinigung und korrosionsbeständiges Material garantieren die Langlebigkeit dieses Produktes.

Montage als seitlicher Unterfahrschutz

ROWEKO-Werkzeugkästen, als integrierter seitlicher Unterfahrschutz, TÜV-geprüft und vom Kraftfahrt-Bundesamt unter Typzeichen KBA 90442 für Fahrzeuge der Klasse N2, N3, O3 und O4 zugelassen. Bei Verwendung des Werkzeugkastens als seitlicher Unterfahrschutz muß der Anbau nach der Richtlinie EWG 89/297 erfolgen.

Sicherheit

Der Werkzeugkasten ist beständig gegen Kraftstoffe und handelsübliche Lösemittel. Konzipiert ist der Kasten für den Einsatz als Werkzeug- und Zubehörbehälter an Kraftfahrzeugen und Anhängern unterschiedlichster Bauart. Die Montage des Werkzeugkastens darf nur mit den Original-ROWEKO-Halterungen am Fahrzeug / Anhänger erfolgen. Die Haltebügel müssen vorschriftsmäßig und sicher mit geeigneten Schrauben am Fahrzeugrahmen oder -boden montiert werden. Den Werkzeugkasten so montieren, daß er nicht über die angegebene Fahrzeugbreite und -länge hinausragt. Der Schließmechanismus muss immer in funktionstüchtigem Zustand gehalten werden. Vor Fahrtantritt auf ordnungsgemäßen Verschluss des Werkzeugkastens achten. Beschädigte Verschlüsse müssen umgehend ersetzt werden.



Der Werkzeugkasten ist nicht geeignet zum Transport umweltgefährdender und explosiver Stoffe.
Bei Beladung des Werkzeugkastens die maximale Belastung beachten!

Reinigung und Wartung / Ersatzteile

Der Werkzeugkasten kann mit allen handelsüblichen Reinigungsmitteln gereinigt werden. Werkzeugkasten nicht mit mechanischen Mitteln reinigen. Über Ihren Fachhändler erhalten Sie sämtliche Einzel-/Ersatzteile. Mehr über die ROWEKO-Produktpalette erfahren Sie unter www.roweko.de. 01/08